



## การแข่งขันคณิตศาสตร์

### ข้อสอบวิชาคณิตศาสตร์ ระดับชั้นประถมศึกษาปีที่ 4

คำสั่ง : เขียนคำตอบที่ถูกต้องลงในกระดาษคำตอบ

จำนวน 40 ข้อ เวลา 15 นาที

ตอนที่ 1 จงกากบาททับคำตอบที่ถูกต้อง จากตัวเลือก 1, 2, 3 หรือ 4 เพียงคำตอบเดียวใน

กระดาษคำตอบ

1) จำนวน 52,178 ตัวเลขที่ขีดเส้นใต้มีค่าต่างกันเท่าไร

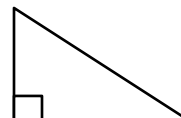
(1) 2,070

(2) 1,070

(3) 1,930

(4) 1,970

2) สามเหลี่ยมมุมฉาก มีมุมภายในทั้งสามมุมรวมกันกี่องศา



(1) 90

(2) 150

(3) 180

(4) 360

3) ทศนิยมในข้อใดมีค่าเท่ากับ  $\frac{30}{100}$

(1) 3.00

(2) 0.3

(3) 0.03

(4) 0.33

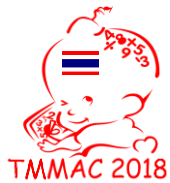
4) ข้อใดเป็นเศษส่วนอย่างต่ำ

(1)  $\frac{4}{6}$

(2)  $\frac{5}{100}$

(3)  $\frac{6}{9}$

(4)  $\frac{7}{15}$



## การแข่งขันคณิตศาสตร์

### ข้อสอบวิชาคณิตศาสตร์ ระดับชั้นประถมศึกษาปีที่ 4

5) สามเหลี่ยมด้านเท่า มีมุมทั้งสามเป็นมุมชนิดใด

(1) มุมแหลม

(2) มุมฉาก

(3) มุมป้าน

(4) มุมกลับ

6) จากเวลา 20.15 น. ถึงเวลา 06.15 น. ห่างกันกี่ชั่วโมง

(1) 14

(2) 12

(3) 10

(4) 8

7)



สี่เหลี่ยมนี้มีแกนสมมาตรกี่แกน

(1) 0

(2) 1

(3) 2

(4) 4

8)  $(25,196 + 1,327) \times 236 = \square$  คำตอบในหลักหน่วยคือเลขใด

(1) 3

(2) 6

(3) 7

(4) 8

9) จำนวนในข้อใดมีค่ามากที่สุด

(1)  $10\frac{1}{10}$

(2)  $10\frac{1}{100}$

(3) 1.10

(4) 10.101



## การแข่งขันคณิตศาสตร์

### ข้อสอบวิชาคณิตศาสตร์ ระดับชั้นประถมศึกษาปีที่ 4

10) ค่าประมาณใกล้เคียงจำนวนเต็มหมื่นของ 137,039

(1) 137,000

(2) 140,000

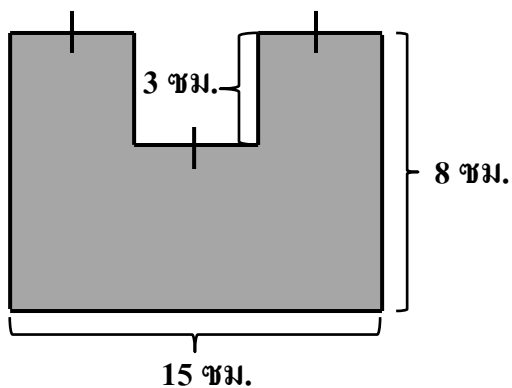
(3) 40,000

(4) 130,000

11)  $3,645 \div 7 = \square$  เศษ 5

12) 12 นาที 38 วินาที – 7 นาที 45 วินาที

13) จงหาพื้นที่ของส่วนที่แรเงา

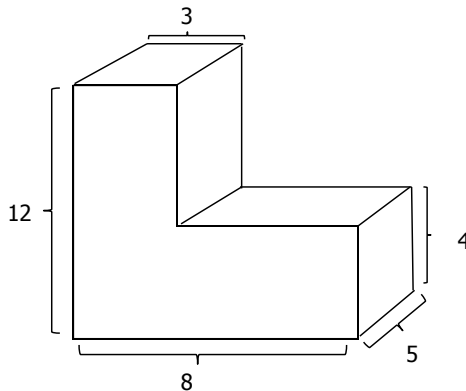


14)  $1 - \frac{4}{9} + \frac{2}{9} = \square$

15) ถังน้ำมีความจุ 5 ลิตร เติมน้ำใส่ 2 ลิตร 400 มิลลิลิตร ทำให้มีน้ำในถัง 4,850 มิลลิลิตร  
ตอนแรกมีน้ำในถังกี่มิลลิลิตร

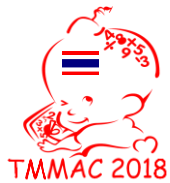
16)  $32.04 \times 0.8 = \square$

17) จากรูป จงหาปริมาตร (หน่วย : ซม.)



18)  $48 \div 6 + 12 \times 8 = \square$

19) ปลูкт้นไม้ริมถนนเป็นระยะทาง 2,460 เมตร จำนวน 41 ต้น จงหาระยะห่างของต้นไม้  
แต่ละต้น



## การแข่งขันคณิตศาสตร์

### ข้อสอบวิชาคณิตศาสตร์ ระดับชั้นประถมศึกษาปีที่ 4

20)  $\frac{1}{3}, \frac{1}{5}, \frac{1}{7}, \frac{1}{4}$  เศษส่วนใดมีค่าน้อยที่สุด

21) ค่าเฉลี่ยของจำนวน A , B และ C เท่ากับ 25 ถ้าเพิ่มจำนวน D เข้าไป จะได้ค่าเฉลี่ยเท่ากับ 26 จงหาค่าของจำนวน D

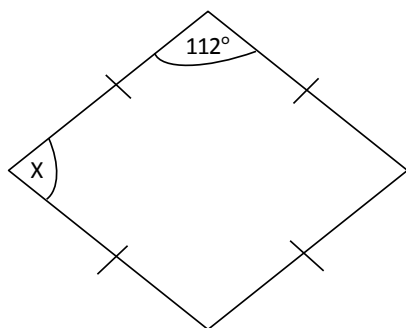
22) สี่เหลี่ยมจัตุรัสมีพื้นที่ 121 ตารางเซนติเมตร มีความยาวรอบรูปเท่าใด

23)  $6 + \square - 2\frac{3}{5} = 8\frac{7}{15}$

24) ขณะนี้เวลา 9.10 น. เมื่อเข็มนาฬิกาเดินผ่านไป 2 รอบ จะเป็นเวลาใด

25) สนามแห่งหนึ่ง ยาว 10 เมตร กว้าง 7.5 เมตร ต้องการปูหญ้าแผ่นรูปสี่เหลี่ยมจัตุรัสขนาดยาวด้านละ 50 เซนติเมตร ต้องใช้ทั้งหมดกี่แผ่น

26) จากรูปสี่เหลี่ยมขนมเปียกปูน จงหาขนาดของมุม X

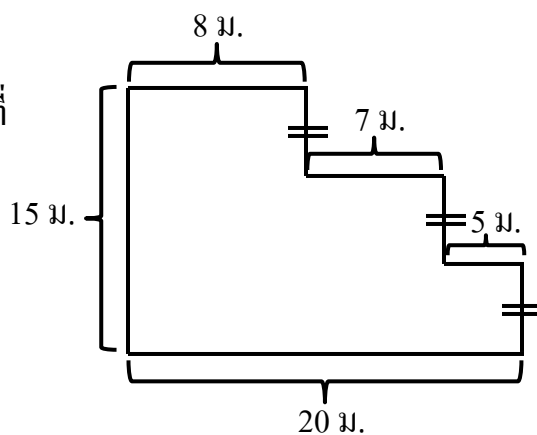


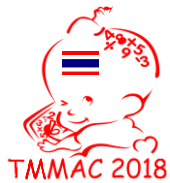
27) เชือกยาว 30 เมตร ตัดไปใช้  $\frac{3}{5}$  ของความยาวทั้งหมด ที่เหลือนำมาขดเป็นรูปสี่เหลี่ยมจัตุรัส จะมีความยาวด้านละกี่เมตร

28) จงหาคำตอบของ  $4,569 \times 305 + 4,569 \times 95$

29)  $\frac{1}{4}$  มีค่ากี่เปอร์เซ็นต์

30) จงหาพื้นที่





จากแผนภูมิรูปภาพ จงตอบคำถามข้อ 31 – 32

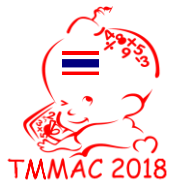
แผนภูมิรูปภาพแสดงจำนวนผลไม้ในสวน

เงาะ	● ● ● ● ●
ส้ม	● ● ● ● ◐
มะม่วง	● ● ● ● ● ● ●
ทุเรียน	● ● ● ◐

กำหนดให้ 1 รูป แทน 50 ผล

- 31) ทุเรียนรวมกับมะม่วงมากกว่าเงาะกี่ผล
- 32) ผลไม้ในสวนมีทั้งหมดกี่ผล
- 33) น้ำหนัก 4 ตัน 10 กิโลกรัม มีค่ามากกว่าหรือน้อยกว่า 4,001 กิโลกรัม
- 34) เศษส่วนที่เท่ากัน จงหาคำตอบในช่องสี่เหลี่ยม

$$\frac{3}{7} = \frac{\square}{56}$$



## การแข่งขันคณิตศาสตร์

### ข้อสอบวิชาคณิตศาสตร์ ระดับชั้นประถมศึกษาปีที่ 4

- 35) สมคิดมีเงิน 50 บาท ต้องการซื้อดินสอราคาแท่งละ 6.50 บาท จะซื้อได้กี่แท่ง
- 36)  $325 \text{ สตางค์} + 5.75 \text{ บาท}$  เท่ากับกี่สตางค์
- 37)  $(570 - Y) \div 6 - 18 = 47$  จงหาค่าของ Y
- 38) สี่เหลี่ยมผืนผ้ายาว 9 เมตร กว้าง 7 เมตร ลากเส้นทแยงมุม 1 เส้น จะได้รูปสามเหลี่ยมที่มีขนาดเท่ากัน 2 รูป จงหาพื้นที่ของสามเหลี่ยมแต่ละรูป
- 39) ลูกช็อคโกแลตและไอศกรีมรวมกัน 24 ตัว น้ำขารวมกันได้ 66 ขา มีหมูกี่ตัว
- 40) แป้งสาลีหนัก 4 กิโลกรัม แบ่งใส่ถุง ถุงละ 250 กรัม จากนั้นนำไปขายถุงละ 15.50 บาท ถ้าขายหมดจะได้เงินเท่าไร