



การแข่งขันคณิตศาสตร์

ข้อสอบวิชาคณิตศาสตร์ ระดับชั้นประถมศึกษาปีที่ 6

คำสั่ง : เขียนคำตอบที่ถูกต้องลงในกระดาษคำตอบ

จำนวน 40 ข้อ เวลา 15 นาที

ตอนที่ 1 จงกากบาททับคำตอบที่ถูกต้อง จากตัวเลือก 1, 2, 3 หรือ 4 เพียงคำตอบเดียวใน

กระดาษคำตอบ

1) ข้อใดเป็นสูตรการหาเส้นรอบวงของรูปวงกลม

(1) πr^2

(2) $2^2 \pi r$

(3) $2\pi r$

(4) $2\pi d$

2) คู่อันดับใดอยู่ในจุดภาคที่ 1

(1) (-2,3)

(2) (2,3)

(3) (-2,-3)

(4) (2,-3)

3) ข้อใดเป็นสมการ

(1) $4 + 5 > 7$

(2) $0 \times 3 < 2$

(3) $7 + 6 \neq 10$

(4) $8 \div 4 = 2$

4) ข้อใดเป็นการหาเวลา (t)

(1) ระยะทาง + อัตราเร็ว

(2) อัตราเร็ว \div ระยะทาง

(3) ระยะทาง \div อัตราเร็ว

(4) อัตราเร็ว \times ระยะทาง



การแข่งขันคณิตศาสตร์

ข้อสอบวิชาคณิตศาสตร์ ระดับชั้นประถมศึกษาปีที่ 6

5) $\frac{A+7}{3} = 10$ ในการแก้สมการต้องทำสิ่งใดเป็นอันดับแรก

(1) หาค่า 3 ทั้งสองข้าง

(2) คูณด้วย 3 ทั้งสองข้าง

(3) ลบด้วย 7 ทั้งสองข้าง

(4) บวกด้วย 7 ทั้งสองข้าง

6) คำตอบในข้อใดมีค่ามากที่สุด

(1) $\frac{1}{2} + \frac{1}{4}$

(2) $\frac{1}{2} - \frac{1}{4}$

(3) $\frac{1}{2} \times \frac{1}{4}$

(4) $\frac{1}{2} \div \frac{1}{4}$

7) ผลบวกของจำนวนที่ 2 จำนวนเรียงติดกัน มีค่าเท่ากับ 160

จำนวนที่มีค่ามากกว่าคือจำนวนใด

(1) 77

(2) 79

(3) 81

(4) 83

8) รูปทรงกระบอก 4 รูป มีความสูงเท่ากัน ถ้ารัศมีของ ① > รัศมีของ ② > รัศมีของ ③

และ รัศมีของ ④ เป็นสองเท่ารัศมีของ ① ปริมาตรในข้อใดสรุปได้ถูกต้อง

(1) ④ > ①

(2) ② > ④

(3) ③ > ①

(4) ① = 2 × ④



การแข่งขันคณิตศาสตร์

ข้อสอบวิชาคณิตศาสตร์ ระดับชั้นประถมศึกษาปีที่ 6

9) น้ำเชื่อม 1 ถ้วยหนัก 400 กรัม มีน้ำตาล 75 กรัม ถ้าอัตราส่วนคงที่ แล้วน้ำเชื่อม 640 กรัม จะมีน้ำตาลกี่กรัม

(1) 100

(2) 120

(3) 150

(4) 180

10) จงหาความน่าจะเป็นที่จะโยนลูกเต๋า 1 ลูก 1 ครั้ง แล้วหงายหน้าเป็นเลขคู่

(1) 0.25

(2) 0.5

(3) 0.75

(4) 1

ตอนที่ 2 เขียนคำตอบที่ถูกต้องในกระดาษคำตอบ

11)

1 , 4 , 9 , 16 , 25 , ...

จากรูปแบบข้างต้น จงหาจำนวนในลำดับที่ 14

12) 6 เป็นกัเปอร์เซ็นต์ของ 75

13) $15.4 \div \left(\frac{3}{20} + \frac{1}{5} \right) = \square$



การแข่งขันคณิตศาสตร์

ข้อสอบวิชาคณิตศาสตร์ ระดับชั้นประถมศึกษาปีที่ 6

จากข้อมูลข้างล่าง ใช้ตอบคำถามข้อ 14 – 16

5 , 7 , 9 , 9 , 13 , 15 , 20 , 34

14) ฐานนิยม คือ จำนวนใด

15) จงหาค่ามัธยฐาน

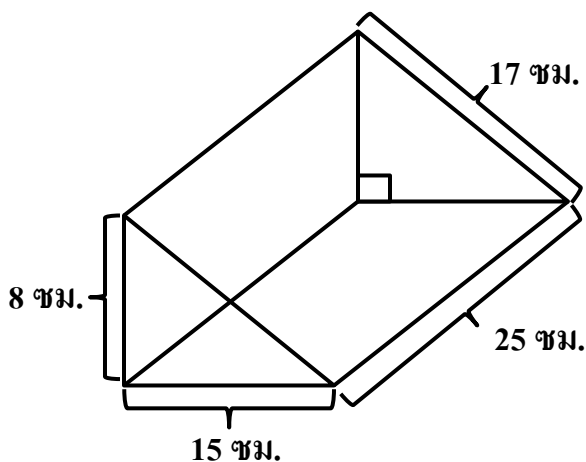
16) จงหาค่าเฉลี่ย

17) 60% ของ 7.5 กิโลเมตร เท่ากับกี่เมตร

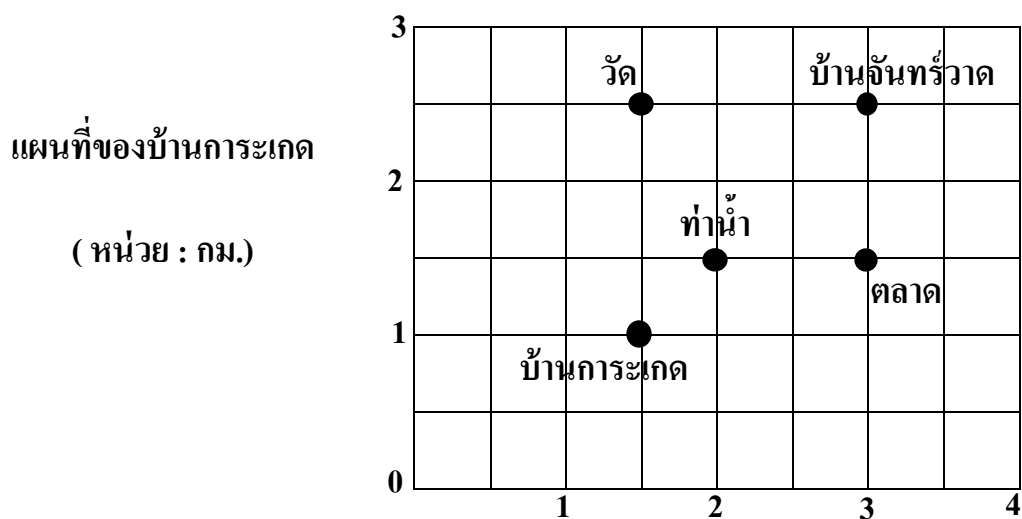
18) จงหาค่าของ X จาก $25(9.9 - X) = 180$

19) $7.5 \times 2.4 \div 1.5 \div 0.8 = \square$

20) จงหาปริมาตร

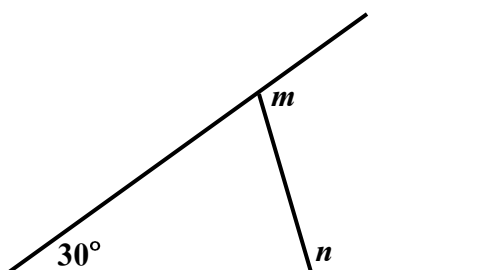


จงตอบคำถาม ข้อ 21 – 23



- 21) บ้านของกระเกต อยู่ที่คู่อันดับใด
- 22) บ้านของจันทร์वाद อยู่ทางทิศใดของบ้านกระเกต
- 23) กระเกตต้องการไปตลาด โดยเดินไปวัดเพื่อทำบุญก่อน แล้วจึงเดินไปทำน้ำ เพื่อนั่งเรือไปตลาด จงหาระยะทางทั้งหมดที่ใช้ในการเดินทาง

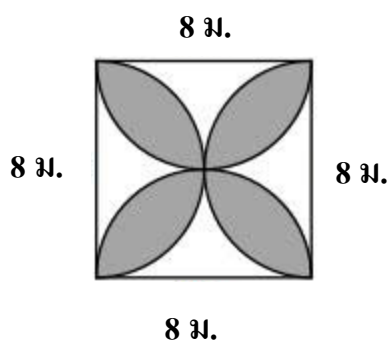
- 24) จงหาขนาดของมุม m เมื่อมุม m มีขนาดเป็น $\frac{2}{3}$ เท่าของมุม n



- 25) กำหนด
- $$\begin{aligned} A + 2B + C &= 13 \\ 2A + B + C &= 11 \\ A + B + 2C &= 16 \end{aligned}$$

แล้วค่าของ $A + B + C$ มีค่าเท่าใด

- 26) จงหาพื้นที่ของส่วนที่แรเงา ($\pi = 3$)



- 27) 210 มีตัวประกอบเฉพาะกี่จำนวน

28) สามเหลี่ยมมุมฉาก มีความยาวรอบรูปยาว 60 เซนติเมตร ด้านตรงข้ามมุมฉากยาว 26 เซนติเมตร ด้านประกอบมุมฉากด้านหนึ่งยาวกว่าอีกด้านหนึ่งอยู่ 14 เซนติเมตร จงหาความยาวด้านประกอบมุมฉากที่สั้นที่สุด

29) ค่าเฉลี่ยของ A และ B เท่ากับ 42

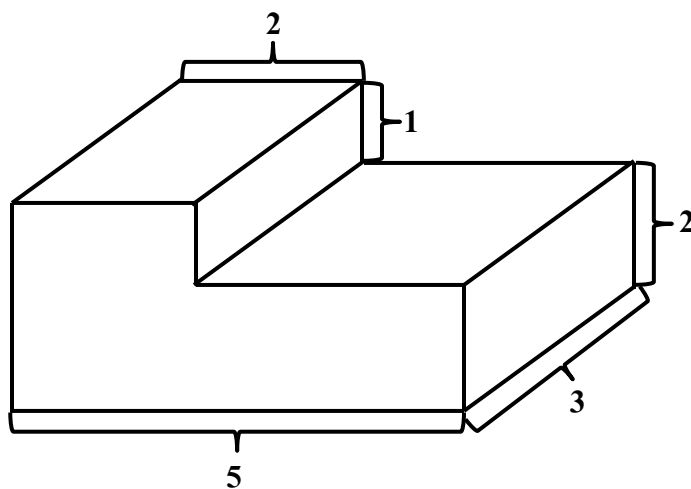
ค่าเฉลี่ยของ B และ C เท่ากับ 36

ค่าเฉลี่ยของ A และ C เท่ากับ 30

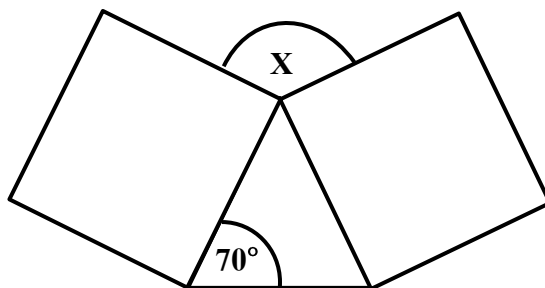
จงหาค่าเฉลี่ยของ A , B และ C

30) จงหาความน่าจะเป็นที่จะโยนลูกเต๋า 2 ลูก พร้อมกัน แล้วหงายขึ้นมาเป็นเลขเดียวกัน

31) จงหาปริมาตร



- 32) มีสี่เหลี่ยมจัตุรัส 2 รูป ดังรูป จงหาขนาดของมุม X



- 33) A เป็น ห.ร.ม. ของ 3 , 14 และ 20

B เป็น ค.ร.น. ของ 8 , 24 และ 30

จงหาผลต่างของ A และ B

- 34) คู่อันดับ (8,7) ถูกเลื่อนไปซ้าย 4 หน่วย และเลื่อนลงมา 2 หน่วย สุดท้ายจะอยู่ที่คู่อันดับใด

- 35) ซื้อปากกา 10 โหล ราคาดี้มละ 8 บาท นำมาขายดี้มละ 10 บาท ได้กำไรร้อยละเท่าใด

- 36) วัว 8 ตัว ใช้เวลาไถนา 10 วัน ถ้าต้องการไถนาให้เสร็จภายใน 4 วัน ต้องเพิ่มวัวอีกกี่ตัว

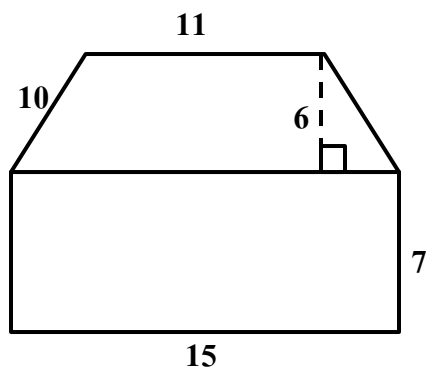


การแข่งขันคณิตศาสตร์

ข้อสอบวิชาคณิตศาสตร์ ระดับชั้นประถมศึกษาปีที่ 6

37) $\frac{10\frac{1}{3} - 5\frac{3}{5}}{\frac{4}{3} \times \frac{21}{12}} = \square$ (ตอบเป็นจำนวนคละ)

38) จงหาพื้นที่ของรูปข้างล่าง (หน่วย : ซม.)



39) สามเหลี่ยมด้านเท่ารูปหนึ่งมีด้านทั้งสามยาว $5x + 7$, $4x + 18$ และ $2 + 5y$

ดังนั้น $x + y$ มีค่าเท่าใด

40) เรือลำหนึ่งแล่นได้ระยะทาง 12 ไมล์ ในเวลา 4 ชั่วโมง ถ้าเรือลำนี้แล่นไปได้ทาง 18 ไมล์ จึงเปลี่ยนความเร็วเป็น 15 ไมล์ ในเวลา 3 ชั่วโมง ถ้าแล่นเรือ 88 ไมล์ จะต้องใช้เวลากี่ชั่วโมง